

Мотокоса (Бензиновый триммер) Срес SP-2500

Рисунок 1 - Двигатель

| Номер на рисунке | Артикул | Наименование товара |
|------------------|-----------------|----------------------------------|
| 1 | SSP2500.00-0101 | Винт М5Х12 |
| 2 | SSP2500.00-0102 | Шайба |
| 3 | SSP2500.00-0103 | Шкив стартера |
| 4 | SSP2500.00-0104 | Шнур стартера |
| 5 | SSP2500.00-0105 | Пружина стартера |
| 6 | SSP2500.00-0106 | Корпус стартера |
| 7 | SSP2500.00-0107 | Ручка стартера |
| 8 | SSP2500.00-0108 | Крепление шнура стартера к ручке |
| 9 | SSP2500.00-0109 | Винт крепления стартера М5Х20 |
| 10 | SSP2500.00-0110 | Прокладка стартера |
| 11 | SSP2500.00-0111 | Гайка М8 |
| 12 | SSP2500.00-0112 | Кулачок стартера |
| 13 | SSP2500.00-0113 | Пружина |
| 14 | SSP2500.00-0114 | Храповик стартера |
| 15 | SSP2500.00-0115 | Крепление вала |
| 16 | SSP2500.00-0116 | Сальник коленвала |
| 17 | SSP2500.00-0117 | Крышка картера |
| 18 | SSP2500.00-0118 | Подшипник 6202/Р5 |
| 19 | SSP2500.00-0119 | Коленвал |
| 20 | SSP2500.00-0120 | Шпонка коленвала 3Х13 |
| 21 | SSP2500.00-0121 | Штифт картера В5Х12 |
| 22 | SSP2500.00-0122 | Винт М5Х12 |
| 23 | SSP2500.00-0123 | Картер |
| 24 | SSP2500.00-0124 | Кожух |
| 25 | SSP2500.00-0125 | Штифт В4Х10 |
| 26 | SSP2500.00-0126 | Сальник коленвала |
| 27 | SSP2500.00-0127 | Винт М5Х30 |
| 28 | SSP2500.00-0128 | Маховик |
| 29 | SSP2500.00-0129 | Гайка М8 |
| 30 | SSP2500.00-0130 | Модуль зажигания |
| 31 | SSP2500.00-0131 | Провод модуля зажигания |
| 32 | SSP2500.00-0132 | Болт М5Х20 |
| 33 | SSP2500.00-0133 | Шайба |
| 34 | SSP2500.00-0134 | Пружина муфты сцепления |
| 35 | SSP2500.00-0135 | Муфта сцепления |
| 36 | SSP2500.00-0136 | Шайба |
| 37 | SSP2500.00-0137 | Болт |
| 38 | SSP2500.00-0138 | Крышка маховика |
| 39 | SSP2500.00-0139 | Болт М5Х25 |
| 40 | SSP2500.00-0140 | Крепление |
| 41 | SSP2500.00-0141 | Игольчатый подшипник |
| 42 | SSP2500.00-0142 | Стопорные кольца |
| 43 | SSP2500.00-0143 | Поршень d=44 mm |
| 44 | SSP2500.00-0144 | Палец поршня |
| 45 | SSP2500.00-0145 | Винт М5Х12 |
| 46 | SSP2500.00-0146 | Поршневые кольца d=44 mm |

| | | |
|----|-----------------|------------------------------|
| 47 | SSP2500.00-0147 | Прокладка цилиндра |
| 48 | SSP2500.00-0148 | Цилиндр d=44 mm |
| 49 | SSP2500.00-0149 | Винт М5Х20 |
| 50 | SSP2500.00-0150 | Кожух цилиндра |
| 51 | SSP2500.00-0151 | Свеча зажигания |
| 52 | SSP2500.00-0152 | Пружина люльки |
| 53 | SSP2500.00-0153 | Кожух свечи зажигания |
| 54 | SSP2500.00-0154 | Люлька свечи зажигания |
| 55 | SSP2500.00-0155 | Деталь |
| 56 | SSP2500.00-0156 | Верхняя крышка |
| 57 | SSP2500.00-0157 | Винт |
| 58 | SSP2500.00-0158 | Прокладка глушителя |
| 59 | SSP2500.00-0159 | Глушитель |
| 60 | SSP2500.00-0160 | Винт |
| 61 | SSP2500.00-0161 | Клипса |
| 62 | SSP2500.00-0162 | Выхлопная труба |
| 63 | SSP2500.00-0163 | Болт |
| 64 | SSP2500.00-0164 | Гайка М6 |
| 65 | SSP2500.00-0165 | Кожух глушителя |
| 66 | SSP2500.00-0166 | Прокладка карбюратора |
| 67 | SSP2500.00-0167 | Прокладка карбюратора |
| 68 | SSP2500.00-0168 | Входная трубка карбюратора |
| 69 | SSP2500.00-0169 | Карбюратор |
| 70 | SSP2500.00-0170 | Нижняя часть фильтра |
| 71 | SSP2500.00-0171 | Поролоновый воздушный фильтр |
| 72 | SSP2500.00-0172 | Верхняя часть фильтра |
| 73 | SSP2500.00-0173 | Переключатель фильтра |
| 74 | SSP2500.00-0174 | ВинтМ4Х25 |
| 75 | SSP2500.00-0175 | Стартер в сборе |
| 76 | SSP2500.00-0176 | Винт М5*25 |
| 77 | SSP2500.00-0177 | Прокладка картера |

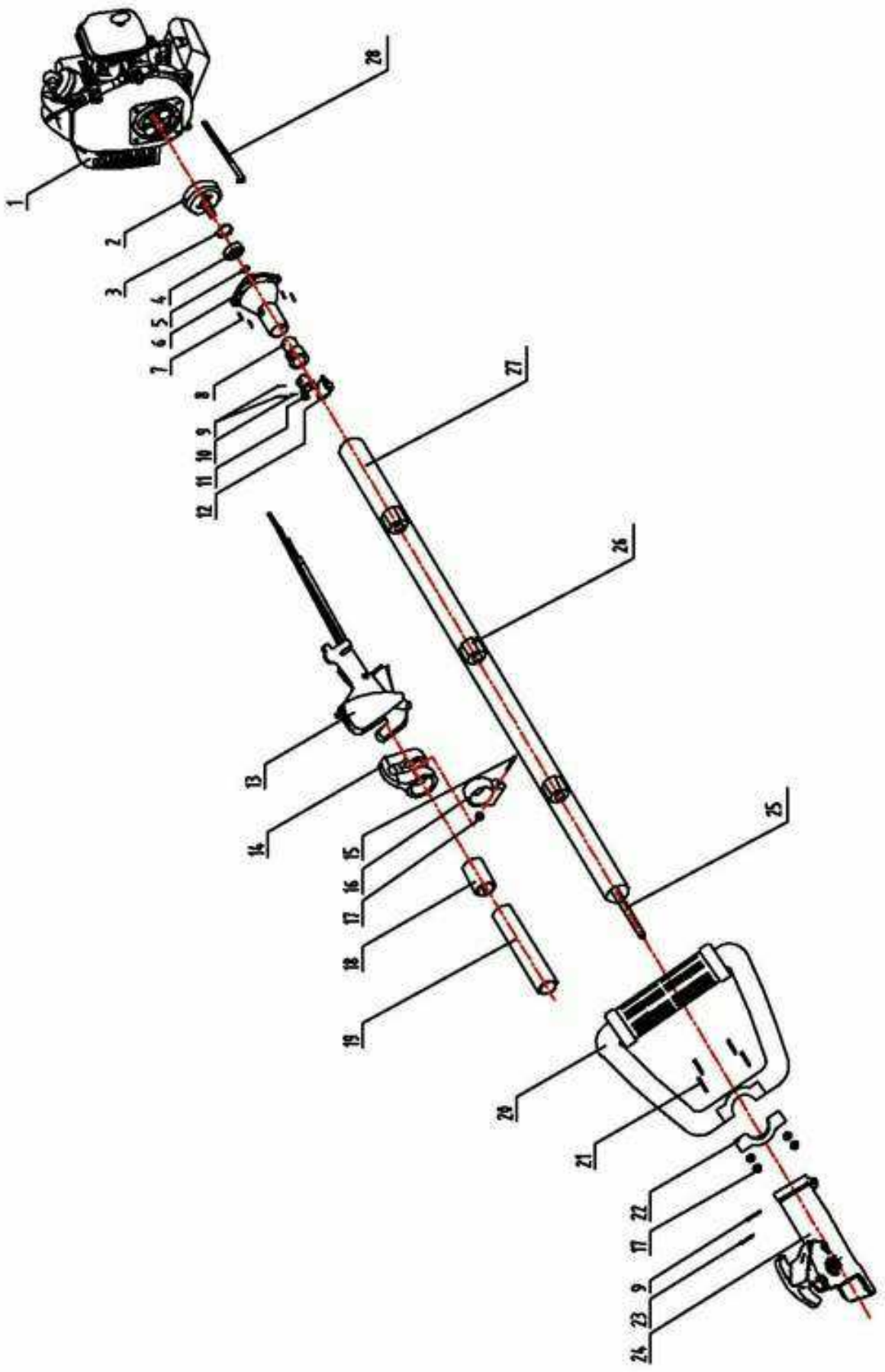


Рисунок 2 - Верхняя часть штанги

| Номер на рисунке | Артикул | Наименование товара |
|------------------|-----------------|------------------------------------|
| 1 | SSP2500.00-0201 | Двигатель в сборе |
| 2 | SSP2500.00-0202 | Корпус муфты сцепления |
| 3 | SSP2500.00-0203 | Стопорное кольцо Ф35 |
| 4 | SSP2500.00-0204 | Подшипник 6202 |
| 5 | SSP2500.00-0205 | Кольцо Ф15 |
| 6 | SSP2500.00-0206 | Корпус верхнего редуктора |
| 7 | SSP2500.00-0207 | Винт М6*20 |
| 8 | SSP2500.00-0208 | Втулка редуктора |
| 9 | SSP2500.00-0209 | Винт М5*25 |
| 10 | SSP2500.00-0210 | Винт М5*12 |
| 11 | SSP2500.00-0211 | Деталь крепления А |
| 12 | SSP2500.00-0212 | Деталь крепления В |
| 13 | SSP2500.00-0213 | Ручка газа |
| 14 | SSP2500.00-0214 | Крепление ремня на штанге |
| 15 | SSP2500.00-0215 | Винт М5*20 |
| 16 | SSP2500.00-0216 | Крепление |
| 17 | SSP2500.00-0217 | Гайка М5 |
| 18 | SSP2500.00-0218 | Резиновая втулка |
| 19 | SSP2500.00-0219 | Трубка |
| 20 | SSP2500.00-0220 | Ручка триммерная |
| 21 | SSP2500.00-0221 | Винт М5*30 |
| 22 | SSP2500.00-0222 | Держатель ручки |
| 23 | SSP2500.00-0223 | Винт М5*16 |
| 24 | SSP2500.00-0224 | Соединитель штанги |
| 25 | SSP2500.00-0225 | Вал штанги (верхний) |
| 26 | SSP2500.00-0226 | Внутренняя втулка штанги |
| 27 | SSP2500.00-0227 | Алюминиевая штанга (верхняя часть) |
| 28 | SSP2500.00-0228 | Штифт |

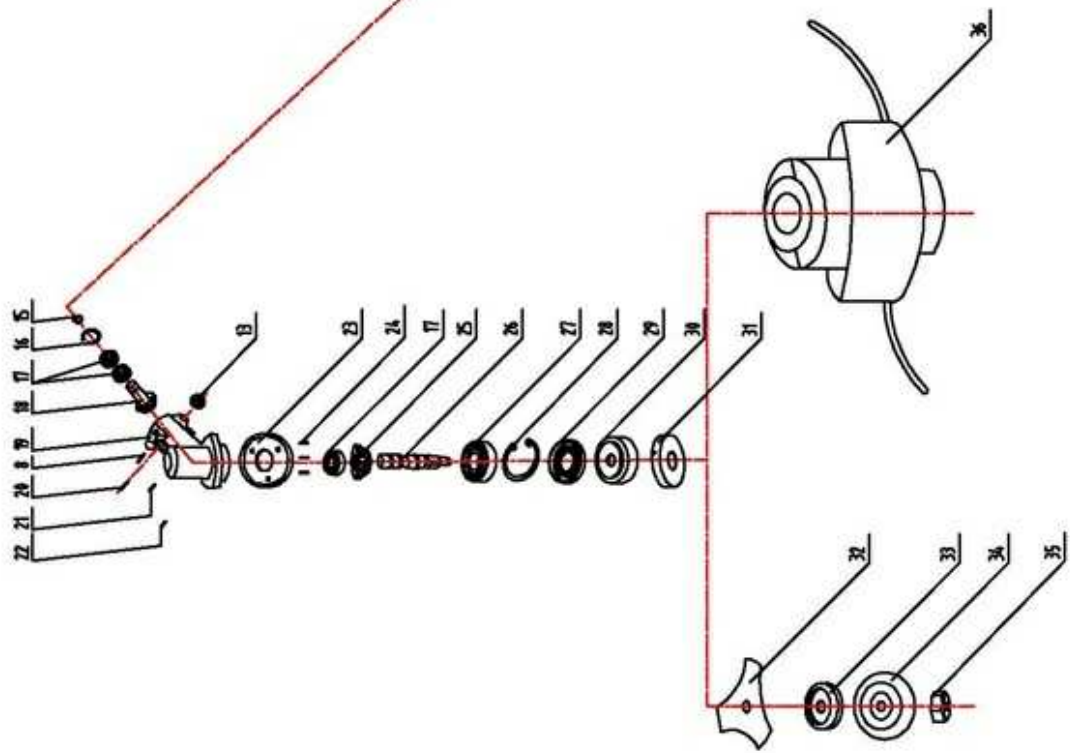
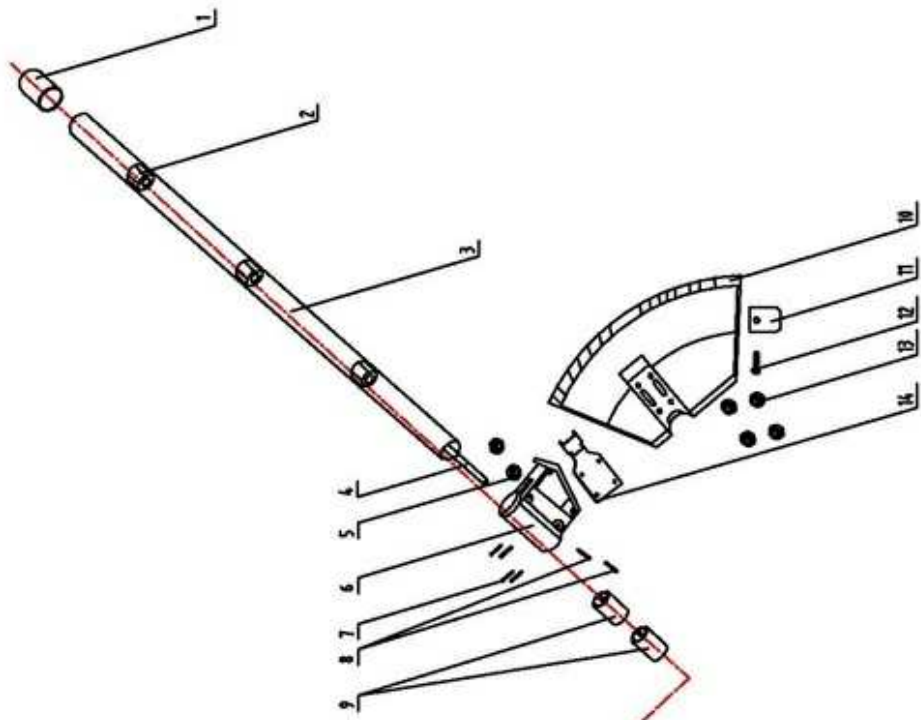


Рисунок 3 - Нижняя часть штанги

| Номер на рисунке | Артикул | Наименование товара |
|------------------|-----------------|-----------------------------------|
| 1 | SSP2500.00-0301 | Соединитель |
| 2 | SSP2500.00-0302 | Внутренняя втулка штанги |
| 3 | SSP2500.00-0303 | Алюминиевая штанга (нижняя часть) |
| 4 | SSP2500.00-0304 | Вал штанги (нижний) |
| 5 | SSP2500.00-0305 | Гайка М5 |
| 6 | SSP2500.00-0306 | Крепление защитного кожуха |
| 7 | SSP2500.00-0307 | Винт М5*20 |
| 8 | SSP2500.00-0308 | Винт М5*25 |
| 9 | SSP2500.00-0309 | Резиновая втулка |
| 10 | SSP2500.00-0310 | Защитный кожух |
| 11 | SSP2500.00-0311 | Отрезной нож для лески |
| 12 | SSP2500.00-0312 | Винт ST4*16 |
| 13 | SSP2500.00-0313 | Гайка М5 |
| 14 | SSP2500.00-0314 | Соединитель защитного кожуха |
| 15 | SSP2500.00-0315 | Кольцо Ф10 |
| 16 | SSP2500.00-0316 | Кольцо Ф26 |
| 17 | SSP2500.00-0317 | Подшипник 6000 |
| 18 | SSP2500.00-0318 | Шестерня редуктора малая |
| 19 | SSP2500.00-0319 | Корпус нижнего редуктора |
| 20 | SSP2500.00-0320 | Винт М5*35 |
| 21 | SSP2500.00-0321 | Винт М6*18 |
| 22 | SSP2500.00-0322 | Винт М6*12 |
| 23 | SSP2500.00-0323 | Крышка редуктора |
| 24 | SSP2500.00-0324 | Винт М5*10 |
| 25 | SSP2500.00-0325 | Вал нижнего редуктора |
| 26 | SSP2500.00-0326 | Деталь |
| 27 | SSP2500.00-0327 | Подшипник 6002 |
| 28 | SSP2500.00-0328 | Кольцо Ф32 |
| 29 | SSP2500.00-0329 | Сальник 20x32x6 мм |
| 30 | SSP2500.00-0330 | Шайба |
| 31 | SSP2500.00-0331 | Шайба |
| 32 | SSP2500.00-0332 | Нож для травы и кустов |
| 33 | SSP2500.00-0333 | Шайба |
| 34 | SSP2500.00-0334 | Нижняя шайба |
| 35 | SSP2500.00-0335 | Гайка М10*1.25 |
| 36 | SSP2500.00-0336 | Катушка с леской |